

Placa de cocción Professionale



Placas de gas

Código: 7055 062



CARACTERÍSTICAS

ENCENDIDO DEBAJO DEL MANDO

Máxima libertad de movimiento con el encendido eléctrico debajo del mando, una característica común a todos los modelos, lo que permite la activación de la llama con una mano.

QUEMADORES ESPECIALES

Muchas placas Foster están equipadas con quemadores especiales, con dos o tres coronas de llama que aumentan de mucho la potencia suministrada y la superficie calentada directamente. En los modelos DUAL las dos coronas de llama también son independientes, haciendo que estos quemadores sean perfectos para cocciones intensivas y delicadas.

COCCIÓN SEGURA

Todas las placas Foster disponen de válvulas de seguridad que, en el caso de extinción accidental de la llama, interrumpen el suministro de gas en tiempos muy rápidos.

PARRILLAS FUNDIDAS

El hierro fundido es el material perfecto para la parrilla de una placa de cocción por las muchas propiedades que la distinguen: elevada capacidad térmica que mejora los rendimientos de cocción; peso y estabilidad que mejoran la seguridad; robustez que mantiene inalterado en el tiempo el aspecto original; facilidad de limpieza.

DETALLES

Acabado

Foster cepillado

Material

Acero inoxidable AISI 304

Borde Instalación	Estándar (Borde 8 mm)
Texture	Cepillado en la línea
Alimentación	220-240 V; 50/60 Hz
Dimensiones	860x500 mm
Dimensiones base	90cm
Elemento precalentamiento	5 quemadores
Hueco de encastre	840x480 mm
Rejillas	Parrillas de hierro fundido y tapas de los quemadores esmaltados
Anchura	86 cm
Potencia total	10.700 W
Auxiliar	1.000 W
Semirrápido	2x1.750 W
Rápido	2.700 W
- Triple Corona	3.500 W
Seguridad	Conjunto de válvula de seguridad con termopar de intervención rápida

Tipo de encendido

Encendido eléctrico debajo del mando

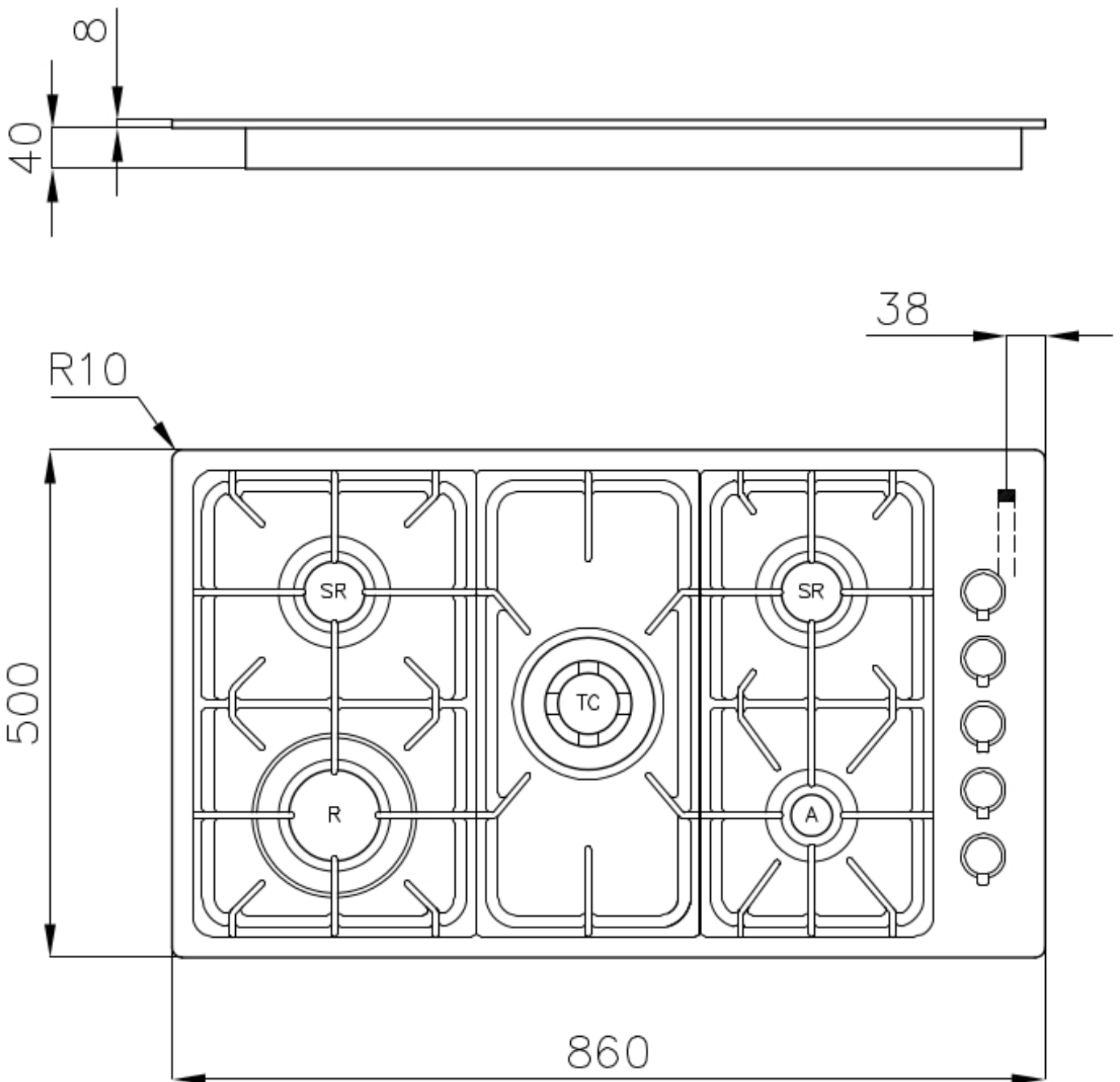
Tipo de gas

Probado para la instalación con Gas metano, set boquillas GLP incluidos.

Tipología

Placa de gas

DIBUJOS TÉCNICOS



GALERÍA



ACCESORIOS OPCIONALES



Soporte para Wok de hierro fundido

9601 668